



ÉMI Építészeti Minőségellenőrző Innovációs Nonprofit Kft.

ÉMI ÉPÍTÉSÜGYI MINŐSÉGELLENŐRZŐ INNOVÁCIÓS  
NONPROFIT KORLÁTOLT FELELŐSSÉGŰ TÁRSASÁG

H-1113 Budapest, Diószegi út 37. Levélcím: H-1518 Budapest, Pf : 69.

Telefon: +36 (1) 372-6100 Fax: +36 (1) 386-8794

E-mail: info@emi.hu Honlap: http://www.emi.hu

ÉMI NON-PROFIT LIMITED LIABILITY COMPANY FOR QUALITY CONTROL AND INNOVATION IN BUILDING

ÉMI SOCIÉTÉ À BUT NON LUCRATIF POUR LE CONTRÔLE DE QUALITÉ ET L'INNOVATION DU BÂTIMENT, RESPONSABILITÉ LIMITÉE

ÉMI NON-PROFIT GESELLSCHAFT FÜR QUALITÄTSKONTROLLE UND INNOVATION IM BAUWESEN MIT BESCHRÄNKTER HAFTUNG

A-102/2012

## ÉME ÉPÍTŐIPARI MŰSZAKI ENGEDÉLY

**A termék megnevezése:** D400 teherbírású osztályú öntöttvas aknaledés

**A termék tervezett felhasználási területe:** Közlekedési területen alkalmazva

**Kérelmező:** PAOR-VÍZ Kereskedelmi Kft.  
mint az ÉME jogosultja 6400 Kiskunhalas, Keve utca 41.


**A termék gyártója:** Cofunco S.A.  
Ctra. La Pobla nº22 – Vilanova del Camí 08788  
(Barcelona) Spanyolország

A termék ÉMI Nonprofit Kft. 2.1.2.4.  
szakrendi jelzete (SZRJ):

**ÉME érvényesség kezdete:** 2012. 08. 30.

**ÉME érvényesség vége\*:** 2017. 08. 31.



  
Dr. Matolcsy Károly  
műszaki és tudományos igazgató

Az Építőipari Műszaki Engedély 4 oldalt és 1 db számozott, pecsételt ellátott mellékletet tartalmaz.

\*Az ÉME érvényességének vége feltételhez kötött.

## I. JOGI SZABÁLYOZÁS ÉS ÁLTALÁNOS FELTÉTELEK

1. Ezt az ÉME-t az Építésügyi Minőségellenőrző Innovációs Nonprofit Kft. állította ki.
  - az építési termékek műszaki követelményeinek, megfelelőség igazolásának, valamint forgalomba hozatalának és felhasználásának részletes szabályairól szóló 3/2003. (I. 25.) BM-GKM-KvVM együttes rendelet,
  - a 16/1998. (IKK.8.) IKIM Közleményben szereplő kijelölés,
  - az ÉME-vel azonos jelzetű és dátumú Alkalmassági Vizsgálati Jegyzőkönyvben részletezett vizsgálati eredmények értékelése alapján.
2. Az ÉME jogosultja - az a természetes vagy jogi személy, aki (amely) közvetlenül vagy képviselője útján kérte, és aki részére az ÉME-t az ÉMI Nonprofit Kft. kiállította - felelős azért, hogy a termék megfeleljen az ÉME előírásainak, továbbá, hogy a felhasználó minden információt megkapjon, amely a tervezett célra való felhasználáshoz szükséges.
3. Az ÉMI Nonprofit Kft. - mint jóváhagyó szervezet - jogosult annak ellenőrzésére, hogy az ÉME előírásait betartják-e, a termék megfelel-e a műszaki specifikációnak. Az utóellenőrzést az ÉMI Nonprofit Kft. – a kérelmező költségére – laboratóriumban, gyártási helyen, a kérelmező telephelyén és a termék beépítés referencia helyén végezheti.
4. ÉME-t kizárólag annak jogosultja használhatja fel műszaki specifikációként a megfelelőség igazolás kiállításához. Az ÉME jogosultja azt nem ruházhatja át másra. Az ÉME csak a feltüntetett gyártási helyeken előállított termékre vonatkozik.
5. Ha az ÉME érvényességi idején belül honosított harmonizált európai szabványt adnak ki a termékre vonatkozóan, a 3/2003. (I. 25.) BM-GKM-KvVM együttes rendelet értelmében az ÉMI Nonprofit Kft.-nak a szabvány közzétételét követően egy éven belül az ÉME-t vissza kell vonnia, kivéve, ha a termék a szabványban foglalttól lényegesen eltér.
6. Az ÉMI Nonprofit Kft. visszavonhatja a termékre vonatkozó ÉME-t, ha az utóellenőrzés nem végezhető el, vagy az ellenőrzés eredménye nem megfelelő, vagy a termékről kiderül, hogy a tervezett rendeltetési célra nem alkalmas. Az ÉME jogosultja köteles bejelenteni, ha a termék jellemzői vagy a gyártási körülmények megváltoznak. Ezt követően az ÉMI Nonprofit Kft. dönti el, hogy az ÉME továbbra is érvényben maradhat-e, vagy új eljárást kell kezdeményezni az ÉME visszavonása mellett. Ha ennek eldöntéséhez vizsgálatokra van szükség, az ÉMI Nonprofit Kft. erre az időre felfüggesztheti az ÉME érvényességét.
7. Az ÉME-t az ÉMI Nonprofit Kft. magyar nyelven, és a kérelmező igénylése alapján, angol, német vagy francia, esetleg más nyelvű fordításban is kiadja. Jogérvényességi alap az ÉME magyar nyelvű kiadása.
8. Az ÉME-t csak teljes terjedelmében szabad másolni, vagy más adathordozón közreadni. Kivonatos közléséhez az ÉMI Nonprofit Kft. írásos hozzájárulása szükséges. Kivonatos közlés esetén ezt a tényt fel kell tüntetni. A reklám ismertető szövege és ábrái nem lehetnek ellentétben az Építőipari Műszaki Engedély tartalmával, és nem adhatnak okot félreértésre.
9. Az ÉME, mint műszaki specifikáció, nem helyettesíti a termék forgalmazásához, felhasználásához, beépítéséhez, használatához szükséges egyéb engedélyeket (pl. egészségügyi, építési hatósági), tanúsítványokat (pl. tűzvédelmi, termék megfelelőség igazolási).
10. Az ÉME alapján kiadott megfelelőség igazolás nem jogosítja fel sem a gyártót, sem a forgalmazót a CE megfelelőségi jelölés feltüntetésére a terméken vagy annak csomagolásán.

## II. AZ ÉPÍTŐIPARI MŰSZAKI ENGEDÉLYRE VONATKOZÓ KÜLÖNLEGES FELTÉTELEK

### 1. ADATOK

#### 1.1. A termék gyártási helye(i)

Cofunco S.A.

Ctra. La Pobla nº22 – Vilanova del Camí 08788 (Barcelona) Spanyolország

#### 1.2 A termék és a termék tervezett felhasználásának leírása

D 400 terhelési osztályú öntöttvas aknaledés (1. melléklet) közlekedési területen való alkalmazásra

### 2. JELLEMZŐK ÉS VIZSGÁLATI/MEGÍTÉLÉSI MÓDSZEREIK

#### 2.1. A termék műszaki jellemzői, azok jóváhagyott értékei és vizsgálati/megítélési módszerei

Termékjellemzők	Mértékegys.	Érték	Vizsgálati módszer
Anyag		gömbgrafitos öntöttvas	MSZ EN 1563:2012
Termékek			
szabad szélesség ( $D_f$ )	mm	legalább a gyártó által megadott méret	MSZ EN 124:1999
Szellőzőnyílások keresztmetszete $D_f \leq 600$ mm		a szabad szélesség átmérőjével rajzolt körterületének 5 %-a	
$D_f > 600$ mm	cm <sup>2</sup>	140	
behelyezési mélység (A) D400 esetén	mm	legalább 50	
összes résszélesség (a) $D_f > 400$ mm	mm	$\leq 9$	
felfekvő felületek, lefedés		stabil, mozdulatlan helyzetű legyen	
a keret magassága	mm	legalább a gyártó által megadott érték	
A fedlapok és rácsok rögzítése  kiemelése	-	biztonságos közlekedést biztosítsa eredményesen fellazítható és nyitható legyen	
A rácsok réseinek mérete, a belépő keresztmetszet	-	a szabad felület legalább 30 %-a	
teherbírési osztály		D 400	
maradó alakváltozás 2/3 F-nél D 400	mm	$\leq D_f/300$	

### 3. MEGFELELŐSÉG IGAZOLÁS KÖVETELMÉNYEI

#### 3.1. Megfelelőség igazolási módszer(ek)

A 89/106/EGK tanácsi irányelv III. melléklet és a 3/2003 (I. 25.) BM-GKM-KvVM együttes rendelet 4. sz. melléklet szerinti: **(3) rendszer.**

#### 3.2. A gyártó feladatai

##### 3.2.1 Üzemi gyártásellenőrzés (ÜGYE)

A gyártó köteles olyan ÜGYE rendszert kialakítani, dokumentálni és működtetni, mely biztosítja, hogy a forgalomba hozott termékek igazolható módon folyamatosan megfelelnek jelen ÉME követelményeinek.

Az a gyártó, melynek a minőségirányítási rendszere megfelel az EN ISO 9001-nek, és azt kiegészíti a jelen ÉME-ben előírt, az üzemi gyártásellenőrzésre vonatkozó követelményekkel, úgy tekinthető, hogy az üzemi gyártásellenőrzési rendszere megfelel a követelményeknek.

A termékre vonatkozóan a gyártó feladata olyan üzemi gyártásellenőrzési rendszer kialakítása, működtetése, illetve ellenőrzése, mely a termékek folyamatos megfelelőségét biztosítja.

Az üzemi gyártásellenőrzési rendszernek tartalmaznia kell:

- a megfelelőség igazolási eljárás keretében szükséges feladatokat és ezek felelősét,
- a személyzet képzettségére és oktatására, a gyártó- és vizsgálóberendezésekre, az alapanyagokra, a beszállított termékekre, a gyártási folyamatra, a felmerülő nem megfelelőségek és reklamációk kezelésére és az üzemi gyártásellenőrzési rendszer - gyártó általi - felülvizsgálatára vonatkozó szabályozást,
- az üzemi gyártásellenőrzés keretében végzendő vizsgálatokat, melyek gyakoriságára és vizsgálati módjára vonatkozó követelményeket az alábbi táblázat tartalmazza:

1. táblázat

A vizsgált termékjellemzők	Vizsgálati módszer	Vizsgálati gyakoriság
Általános követelmények	MSZ EN 124:1999	minden darab
Szellőzőnyílások		
Szellőzőnyílások méretei		egyszer 5000 db-ként
Szabad szélesség		
Behelyezési mélység		
Összes résszélesség		
Felfekvő felületek		
Rögzítés		
A rések mérete		
Rögzítettség		típusellenőrzés
Felületi tulajdonságok		
Fedlapok és rácsok kiemelése		
A keret felfekvése		egyszer 5000 db-ként
A keret magassága		
Nyitási szög		egyszer 5000 db-ként, de legalább 6 havonta
Vizsgálóerő		
Megjelölés		minden darab

- az üzemi gyártásellenőrzés keretében végzett vizsgálatok eredményeinek értékelését az első típusvizsgálat eredményeinek összevetésével.

### 3.2.2. A terméket kísérő termékjellemzőinek megadása

A termék csomagolásán vagy kísérő dokumentumain a következő termékjellemzők értékeit kell megadni:

- a terhelési osztályt;
- a gyártó nevét és jelét (akár kódoltan);
- e szabvány (MSZ EN 124:1999) jelzetét

### 3.2.3. Szállítói Megfeleléségi Nyilatkozat kiállítása

A gyártó által kiállítandó nyilatkozatnak a következőket kell tartalmaznia:

- Az építési termék szállítójának (gyártójának, forgalomba hozójának, továbbforgalmazójának) nevét, azonosító jelét (márkajelét) és címét.
- Az építési termék rendeltetési célját (felhasználási területét) és az azonosításához szükséges adatait, a gyártás dátumát, a termék típusát.
- Azon kijelölt szervezet megnevezését, azonosítási számát, melynek első típusvizsgálata alapján a megfeleléségi nyilatkozat kiadásra került.
- Jelen ÉME azonosítóját, amelyeknek az építési termék vizsgálatával igazoltan megfelel.
- A megfeleléségi nyilatkozat érvényességi idejét.
- A szállító, gyártó, forgalmazó megfeleléségi nyilatkozat aláírására felhatalmazott képviselőjének nevét (olvashatóan) és beosztását.
- A megfeleléségi nyilatkozat azonosító számát, a kiadás dátumát, a kiállító cégszerű aláírását.

Kiegészítő információk:

A termékre vonatkozó Felhasználási útmutató (átadva / a gyártó honlapján elérhető, stb. megjelöléssel).

A megfeleléségi nyilatkozat formai követelményei:

A nyilatkozat kötött formája nincs előírva. Általában önálló bizonylat, amelyet a kiszállítás során a szállítmányhoz, vagy a szállítólevélhez célszerű csatolni. Méretében, formájában igazodhat a gyártó egyéb céges iratainak külalakjához, vagy a termékhez csatolt beépítési-, kezelési és használati útmutatóhoz.

## 3.3. A kijelölt vizsgáló laboratórium feladata

### 3.3.1. Első típusvizsgálat

A kijelölt vizsgáló laboratórium a jelen ÉME kiadásához végzett alkalmassági vizsgálatok eredményeinek felhasználásával összeállíthatja az első típusvizsgálati dokumentációt, amennyiben a 2.1 pontban leírtak teljesülnek.

## 4. ALKALMASSÁGI FELTÉTELEK, AJÁNLÁSOK

### 4.1. Alkalmassági feltételek

#### 4.1.1. Termék

Az aknaledések (fedlap + keret) feleljenek meg a 2.1. pont alatti táblázatban szereplő követelményeknek. Az aknaledés teherbírása feleljen meg a beépítési hely teherbírási követelményeinek.

#### 4.1.2. Gyártás

A gyártó köteles a gyártás során folyamatosan ellenőrizni a vonatkozó előírások betartását a gyártási tervnek megfelelően.

#### 4.1.3. Forgalmazás

Az aknafedések terméktájékoztatóval, beépítési utasítással és Szállítói megfelelőségi nyilatkozattal forgalmazhatók.

#### 4.1.4. Beépítés (tervezés, kivitelezés)

A termékek kizárólag kiviteli tervek alapján építhetők be. A beépítést a megfelelő építési előírásokkal összhangban kell elvégezni. A felfekvő felületeket úgy kell kivitelezni, hogy a lefedés stabil, mozdulatlan helyzetű legyen.

### 5. UTÓELLENŐRZÉS ÉS EGYÉB FELTÉTELEK

#### 5.1. Az ÉME érvényessége alatt elvégzendő utóellenőrzések

Az ÉME érvényességi ideje alatt elvégzendő utóellenőrzések: **5 évben 2 alkalommal**  
Az utóellenőrzés elvégzése vonatkozó, az ÉMI Nonprofit Kft. részére elküldendő első megbízás határideje **2014. 08. 31.** Az utóellenőrzési kötelezettség elmulasztása esetén az ÉME hatályát veszti, és az ÉMI Nonprofit Kft. törli az érvényes Építőipari Műszaki Engedélyek adatbázisából.

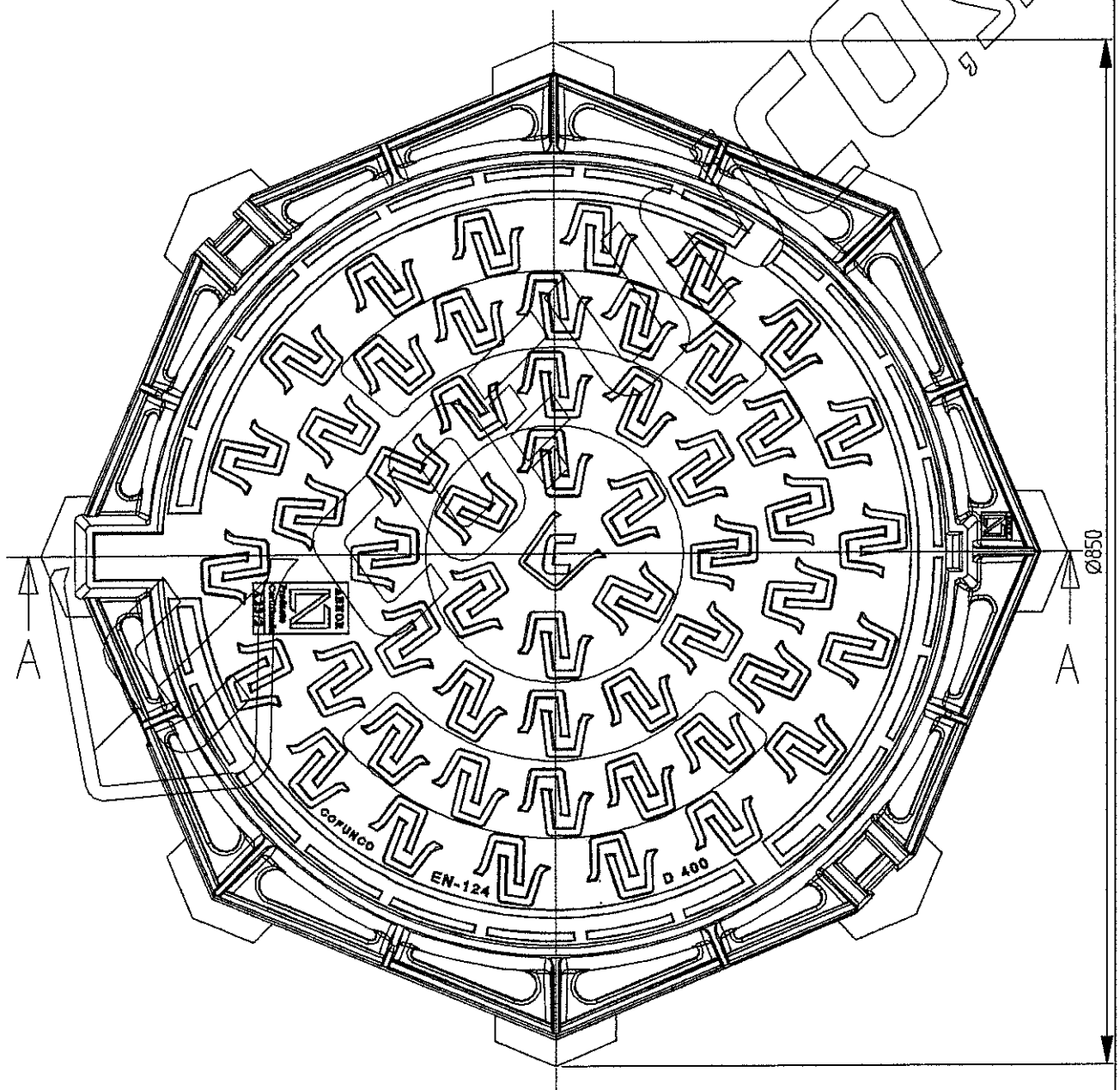
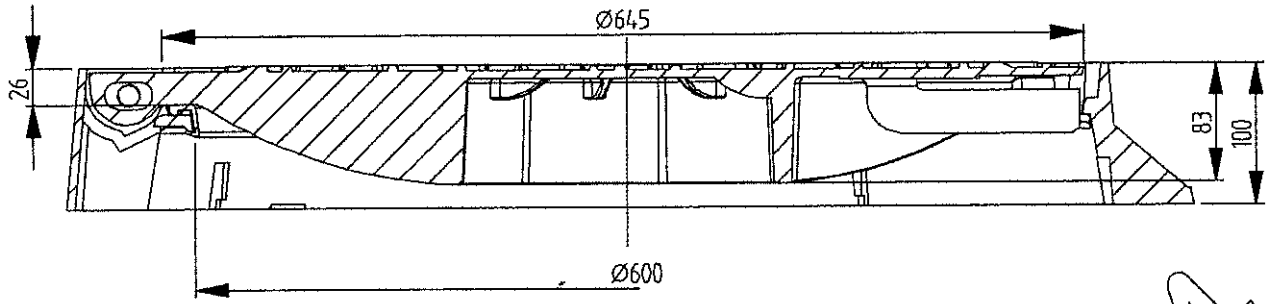
### 6. MELLÉKLETEK

#### 6.1. Részletrajz

  
Terjek Anita  
témafelelős

  
Törökné Horváth Éva  
divízióvezető

SECCION A-A'



COFUNCO, se reserva el derecho a cambiar o modificar sin previo aviso cualquiera de las características de sus productos. La información incluida en el presente documento es confidencial e intransferible y no debe ser modificada salvo autorización expresa de su titular.

		CONJUNTO REGISTRO ARTICULADO Y CON CIERRE				
		FECHA 17-02-04	NOMBRE A.Ortega	ESC -/-	MAT.: Fund. DUCTIL CLASIFIC.: D-400	PESO PIEZA ~ Kg CLIENTE:
DIBUJADO			DIBUJO REALIZADO POR ORDENADOR NO MODIFICAR MANUALMENTE			N°. 1164 M
MODIFICADO						